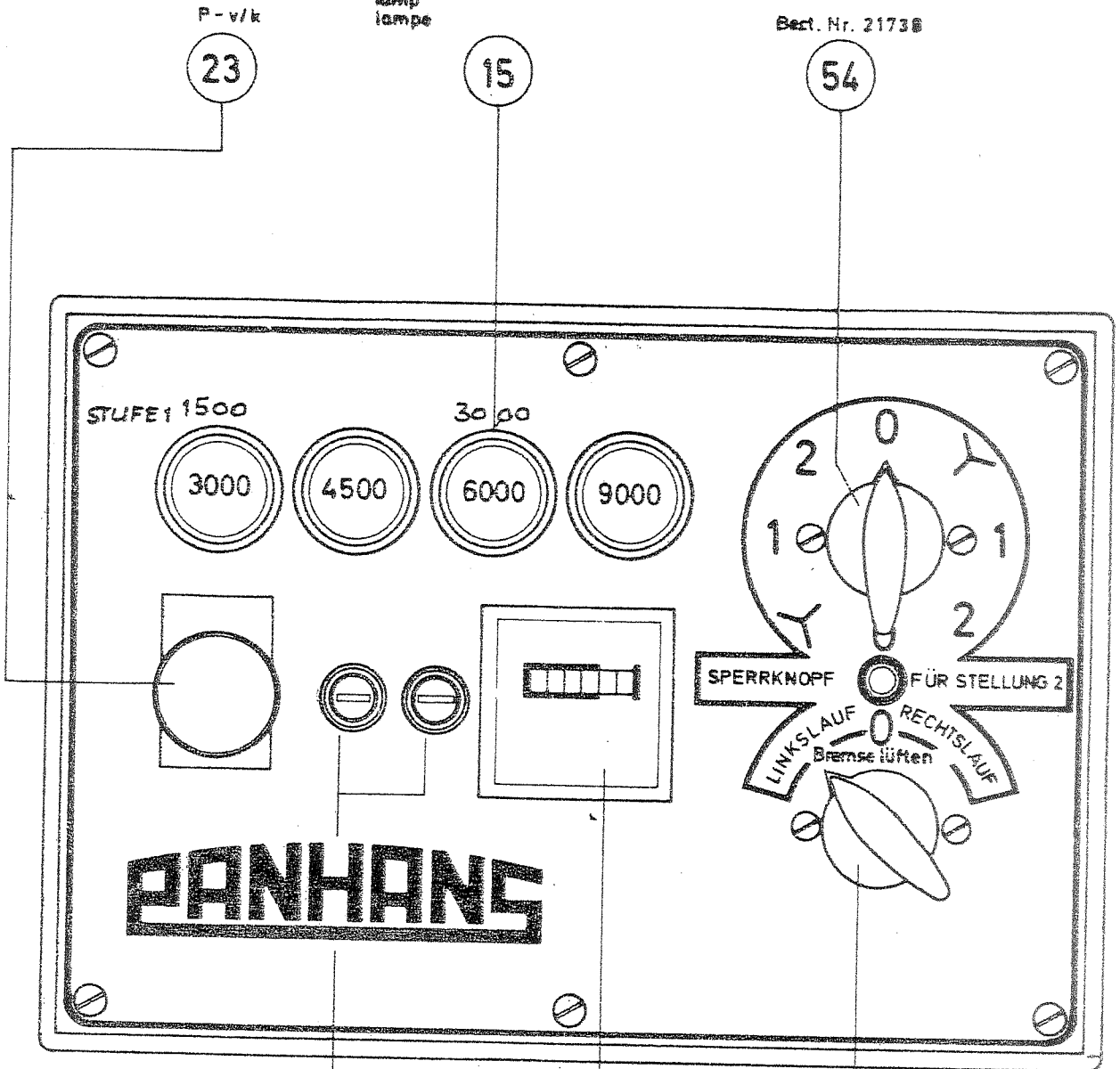


Meldeleuchte 1.74006.002/1002
 control lamp
 lampe de signalisation
 Glühlampe BA 9s - 6V
 lamp
 lampe

Bezt. Nr. 21738

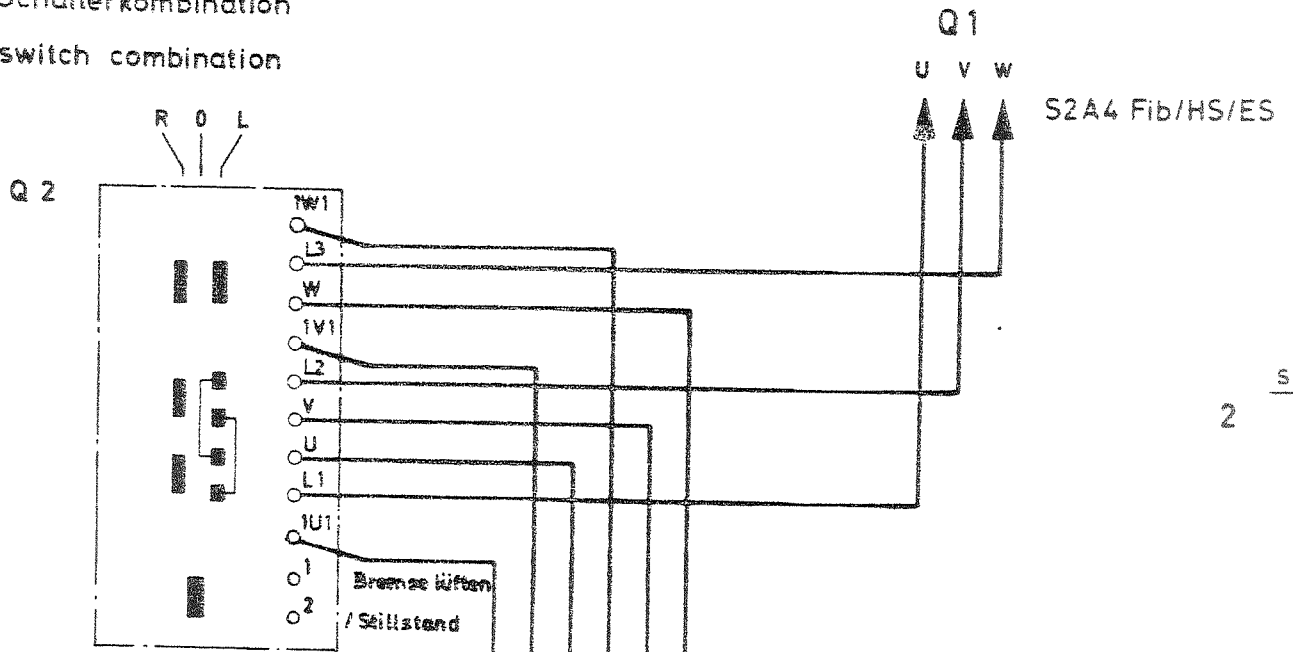


1.04002.003 - 6A / 250 V ~
 45 - G 440 - M 2A

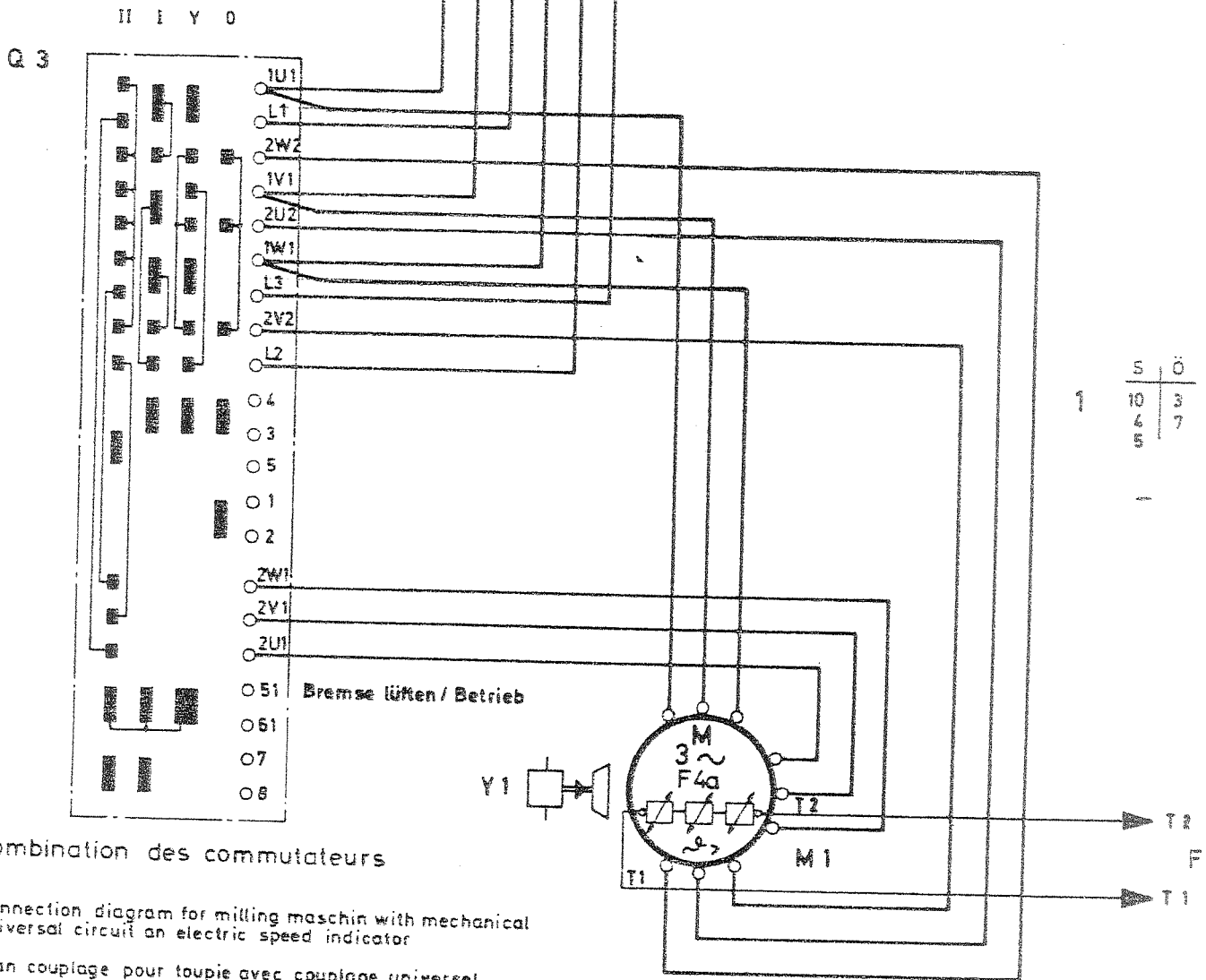
Bezt. Nr. 21738

Masch.-Nr. 259 / 2477 78 5 26	gez.: 7.7.63	PANHANS
Schaltereinteilung bei Nockenschaltung - Bremsmotor - classification of switches at cam control classification des interrupteurs à la commande à cames	gepr.:	

Schalterkombination
switch combination



Best. Nr. 21738



combinaison des commutateurs

Connection diagram for milling machine with mechanical universal circuit and electric speed indicator

Plan couplage pour toupeuse avec couplage universel mécanique et indicateur électrique de la vitesse

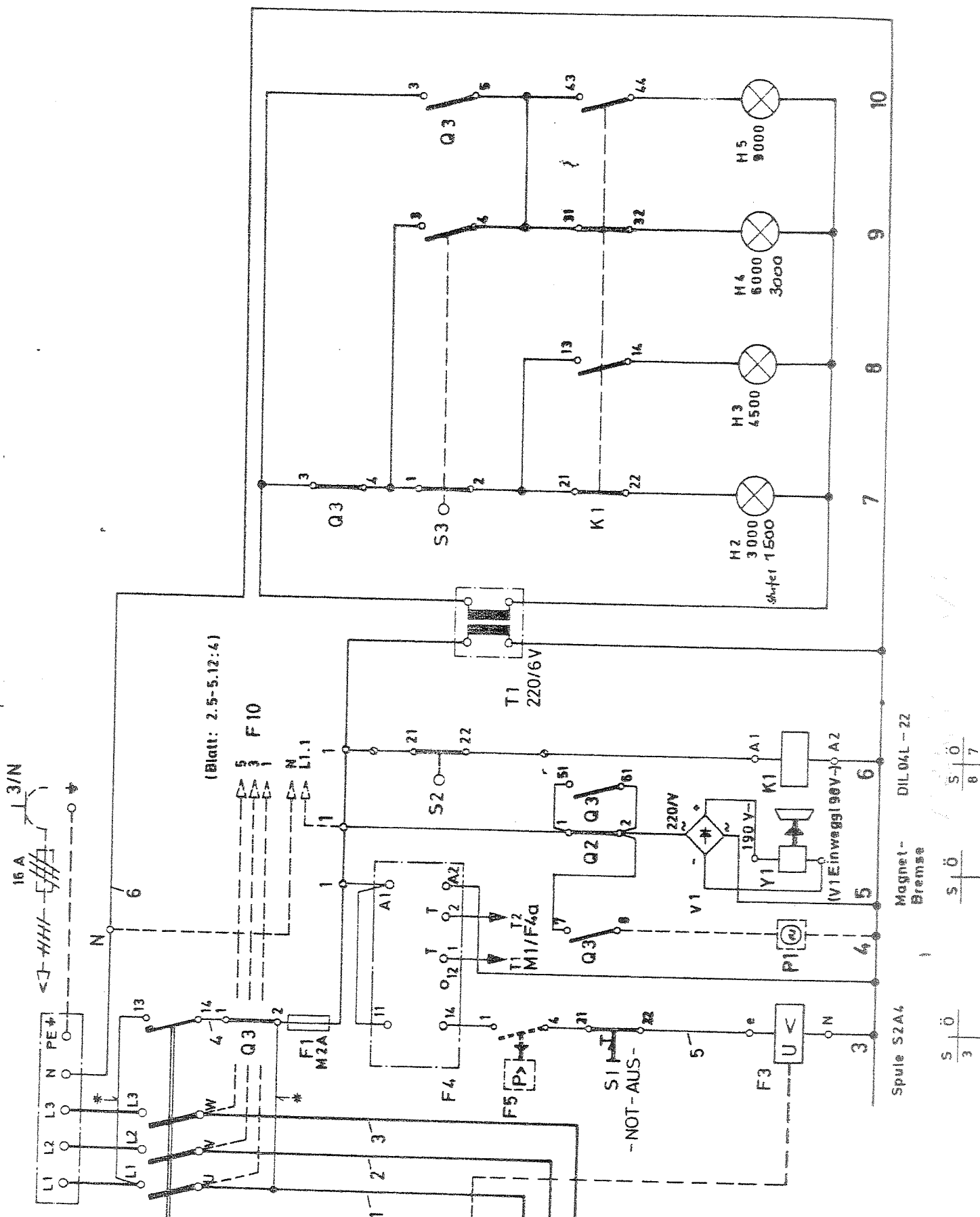
ab Masch.-Nr. 2.4 - 250/1252
259/2492

gez.: 7.7.83
gepr.:

PANHANS

SCHALTPLAN für Fräsmaschine mit mechanischer Rundumschaltung und elektr. Drehzahlanzeige

2.5 - 5.14:2



(Blatt: 2.5-5.12:4)

F10

Klemm Box
 16 A 3/N
 Blatt-Nr.: 98/247
 * Phasengleichheit beachten!

Connection diagram for milling machine with mechanical universal circuit electric speed indicator
 Plan couplage pour toupeuse avec couplage universel mécanique et indicateur électrique de la vitesse

ab Masch.-Nr.: 2.4 - 250/1547	gez.: 9.7.83	PANHANS
ab Masch.-Nr.: 2.9 - 259/2128 259/2477	gepr.:	
SCHALTPLAN für Fräsmaschine mit mechanischer Rundumschaltung und elektr. Drehzahlanzeige - Bremsmotor -		2.5 - 5.14:3