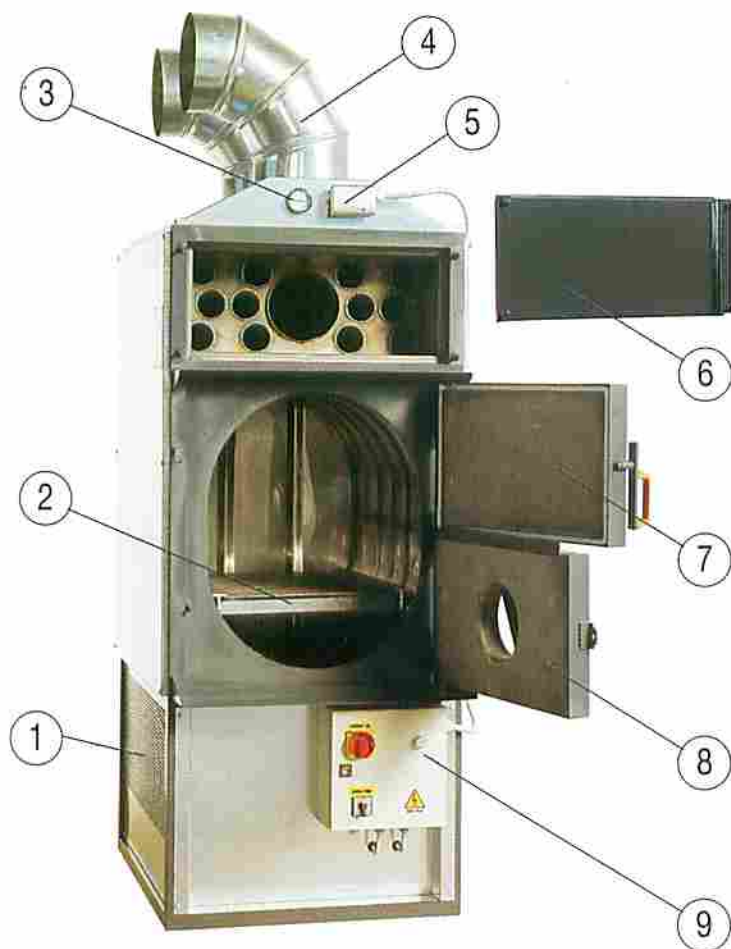


# GENERATORI DI ARIA CALDA



**FABBRI**  
**TERMOMECCANICA s.r.l.**

# GENERATORI DI ARIA CALDA

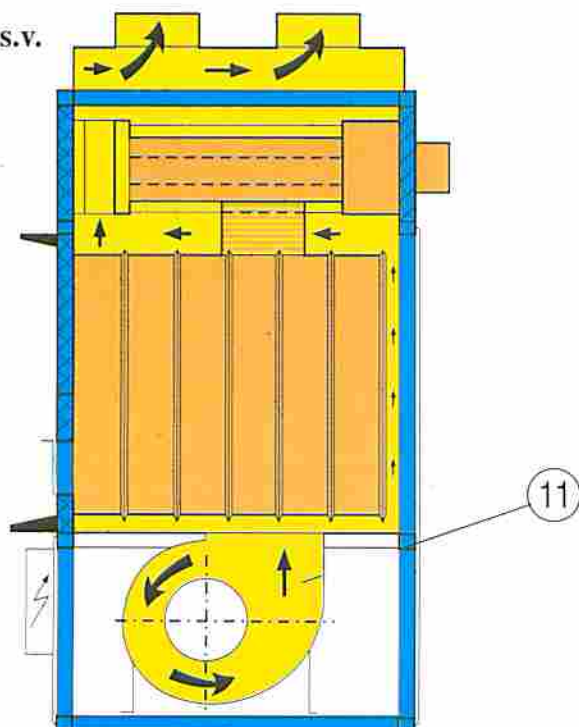


Generatori d'aria calda policom bustibili di moderna concezione, adatti alla combustione di legna e tutti i combustibili solidi permessi dalla legge. Difende l'ambiente e risparmia energia.

- 1 - GRATA DI ASPIRAZIONE ARIA
- 2 - GRIGLIA DI APPOGGIO SCARTI
- 3 - TERMOMETRO INDICATORE TEMPERATURA ARIA
- 4 - BOCCHE DI MANDATA ARIA CALDA
- 5 - TERMOSTATO ACCENSIONE AUTOMATICA ARIA
- 6 - SPORTELLO ISPEZIONE PULIZIA TUBI
- 7 - SPORTELLO CARICAMENTO MANUALE
- 8 - SPORTELLO DI CONTROLLO ESTRAZIONE CENERI
- 9 - QUADRO ELETTRICO
- 10 - GRUPPO DI ASPIRAZIONI FUMI
- 11 - GRUPPO DI ASPIRAZIONE ARIA

La manutenzione ordinaria consiste nell'asportare, aprendo lo sportello, le ceneri depositate. Una, due volte all'anno fare una pulizia generale anche dei tubi.

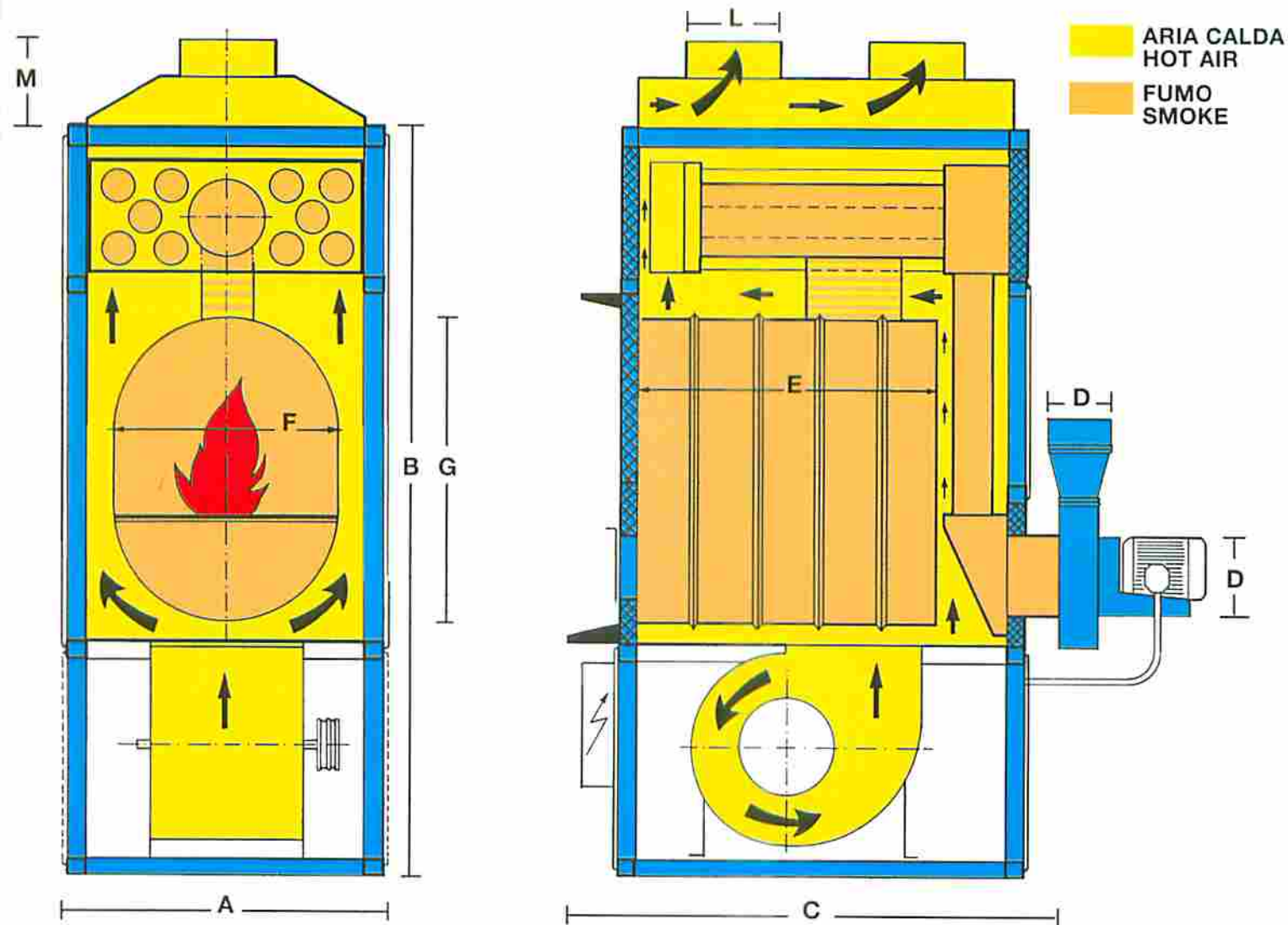
F 85 s.v.



F 85 c.v.



# GENERATORI DI ARIA CALDA



		F 28	F 55	F 85	F 120	F 240	F 350
A	Larghezza Width	mm. 550	700	800	930	1.100	1.220
B	Altezza Height	mm. 1.400	1.550	1.760	1.970	2.250	2.700
C	Lunghezza Length	mm. 920	1.150	1.280	1.700	1.900	2.700
D	Diametro camino Flue diameter	mm. 160	180	180	200	200	250
L	Tubi mandata aria calda Hot air delivery pipes	mm. 2 x 180 Ø	2 x 200 Ø	2 x 250 Ø	3 x 250 Ø	3 x 300 Ø	4 x 350 Ø
M	Plenum Plenum chamber	mm. 160	200	220	230	250	300
E	Lunghezza focolare Flue length	mm. 500	660	750	950	1.200	1.900
F	Larghezza forno Oven width	mm. 400	480	560	600	740	900
G	Altezza forno Oven height	mm. 590	600	700	860	1.040	900
Combustibili - Legna - Truciolli - Torba - P.C. 3.500 Kcal/Kg. / Fuels - Wood - Chips - Peat - P.C. 3.500 Kcal/Kg.							
	Potenzialità focolare Flue capacity Kcal/h	Kcal/h 29.900	69.000	99.500	150.000	300.000	437.000
	Potenzialità convenzionale resa Conventional yield capacity Kcal/h	Kcal/h 25.000	55.000	80.000	120.000	240.000	350.000
	Portata d'aria (a 15°) Air flow (at 15°) mc/h	mc/h 2.200	3.500	6.300	8.900	17.800	26.000
	Consumo combustibile Flue consumption P.C. 3.500 Kg/h	P.C. 3.500 Kg/h 13	20	30	43	85	125
	Potenza elettrica ventilatori Fan electric power HP	HP 0,2	0,35	1,5	3	4	6
	Potenza elettrica asp. fumo Electric power of flue-gas exhaust HP	HP -	0,35	0,35	0,75	0,75	1,5
	Voltaggio motori Motor voltage	V 220 monof. 220 oneph	220 monof. 220 oneph	380 trif. 380 threephase	380 trif. 380 threephase	380 trif. 380 threephase	380 trif. 380 threephase

**N.B.** Tutti i dati tecnici sono suscettibili di variazioni e miglioramenti, ci riserviamo il diritto di modificarli senza l'obbligo di preavviso.  
All the technical data are subjecte to changes and improvements and we reserve the right to change them without notice





F 350

### Caratteristiche costruttive

Forno orizzontale in acciaio termico al cromo inox rinforzato con nervature - scambiatore a due o tre giri di fumo. Manto interno in lamiera lucida per intercapedine e isolamento. Manto esterno in lamiera zincata. Telaio in profilato verniciato. Sportelli per caricamento con refrattario e griglie estraibili. Pannelli con refrattario per pulizia tubi. Ventilatori centrifughi a doppia aspirazione per mandata aria calda funzionanti a basso regime di giri e disposti su speciali sospensioni elastiche, azionati da uno o più motori elettrici. Ventola per estrazioni fumi (escluso mod. F 28 - F 55 sv - F 85 sv). Quadro elettrico di comando e controllo - termostato di regolazione.



Graf Maschinenhandel GmbH  
Holzbearbeitungsmaschinen  
[www.Graf-Maschinen.de](http://www.Graf-Maschinen.de)

# WARMLUFTGENERATOREN ZUR HOLZVERBRENNUNG

Polybrennstoff-Warmluftgeneratoren moderner Gestaltung, geeignet zur Verbrennung von Holz sowie sämtlicher gesetzlich zulässiger fester Brennstoffe. Umweltschonend und energiesparend.

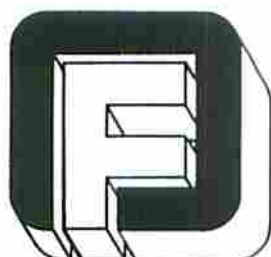
1. LUFTABSAUGGITTER
2. ABFALLABLAGEROST
3. THERMOMETER F. LUFTTEMPERATURANZEIGE
4. WARMLUFTZUFUHRSTUTZEN
5. AUTOM. LUFTEINSCHALTHERMOSTAT
6. INSPEKTIONSTÜR F. RÖHRENREINIGUNG
7. TÜR F. MANUELLE BESCHICKUNG
8. KONTROLLTÜR F. ASCHENABSAUGUNG
9. SCHALTTAFEL
10. RAUCHABSAUGAGGREGAT
11. LUFTABSAUGAGGREGAT

Die gewöhnliche Wartung besteht in der Beseitigung der angesammelten Asche durch Öffnen der Tür. Ein- bis zweimal jährlich eine Generalreinigung der Rohre ausführen.

## Baumerkmale

Horizontalofen aus rostfreiem, thermischem Chromstahl, mit Verstärkungsrippen – Zwei- oder Dreirauchzugaustauscher. Innenverkleidung aus Glanzblech für Zwischenraum und Isolierung. Aussenverkleidung aus lackiertem oder verzinktem Blech. Rahmen aus lackierten Profilen. Beschickungstüren mit feuerfestem Material und ausziehbaren Rosten. Platten mit feuerfestem Material für Röhrenreinigung. Zentrifugalventilatoren mit doppelter Absaugung für Warmluftbeförderung, bei niedriger Drehzahl funktionierend und auf elastischen Spezialaufhängungen angeordnet, angetrieben mittels einem oder mehreren Elektromotoren. Rauchgebläse (Option, Mod. F28 F55sv – F85 sv).

Elektrische Schalt- und Steuertafel – Einstellthermostat.



**FABBRI TERMOMECCANICA s.r.l.**

Via Cangiotti, 10 – 61100 Pesaro (PU)

Tel. 0721/282537 - Fax 0721/282970

[www.fabbriermomeccanica.com](http://www.fabbriermomeccanica.com)

e-mail: [fabbri@abanet.it](mailto:fabbri@abanet.it)

## 1.9 TECHNISCHE EIGENSCHAFTEN

MODELLE		F28	F55	F85	F120	F240	F350
DATEN							
Brennstoff		HOLZ - SPÄNE - TORF					
Feuerraumleistungs-fähigkeit	(Kcal/h)	29900	42000	99500	150000	300000	437000
	(KW)	34	49	115	175	350	510
Gewöhnliche Arbeitsleistung	(Kcal/h)	25000	39000	80000	120000	240000	350000
	(KW)	29	45	93	140	279	407
Luftförderung (m <sup>3</sup> /h)		2200	3500	6300	8900	17800	26000
Brennstoffverbrauch (Kg/h)		13	20	30	43	85	125
Elektrische Leistung der Lüfter (HP)		0,2	0,35	1,5	3	4	6
Elektrische Leistung der Sauglüfter (HP)		-	0,35	0,35	0,75	0,75	1,5
Motorenspannung (V)		220(mono)	220(mono)	380(trif.)	380(trif.)	380(trif.)	380(trif.)
Schlotdurchmesser (mm) (Modelle ohne Lüfterrad)		160 Ø	180 Ø	180 Ø	-----	-----	-----
Schlotdurchmesser (mm) (Modelle mit Lüfterrad)		-----	180 Ø	180 Ø	200 Ø	200 Ø	250 Ø
Luftausgussröhren (mm)		2x180Ø	2x200Ø	2 x 250Ø	3 x 250Ø	3 x 300Ø	4 x 350Ø