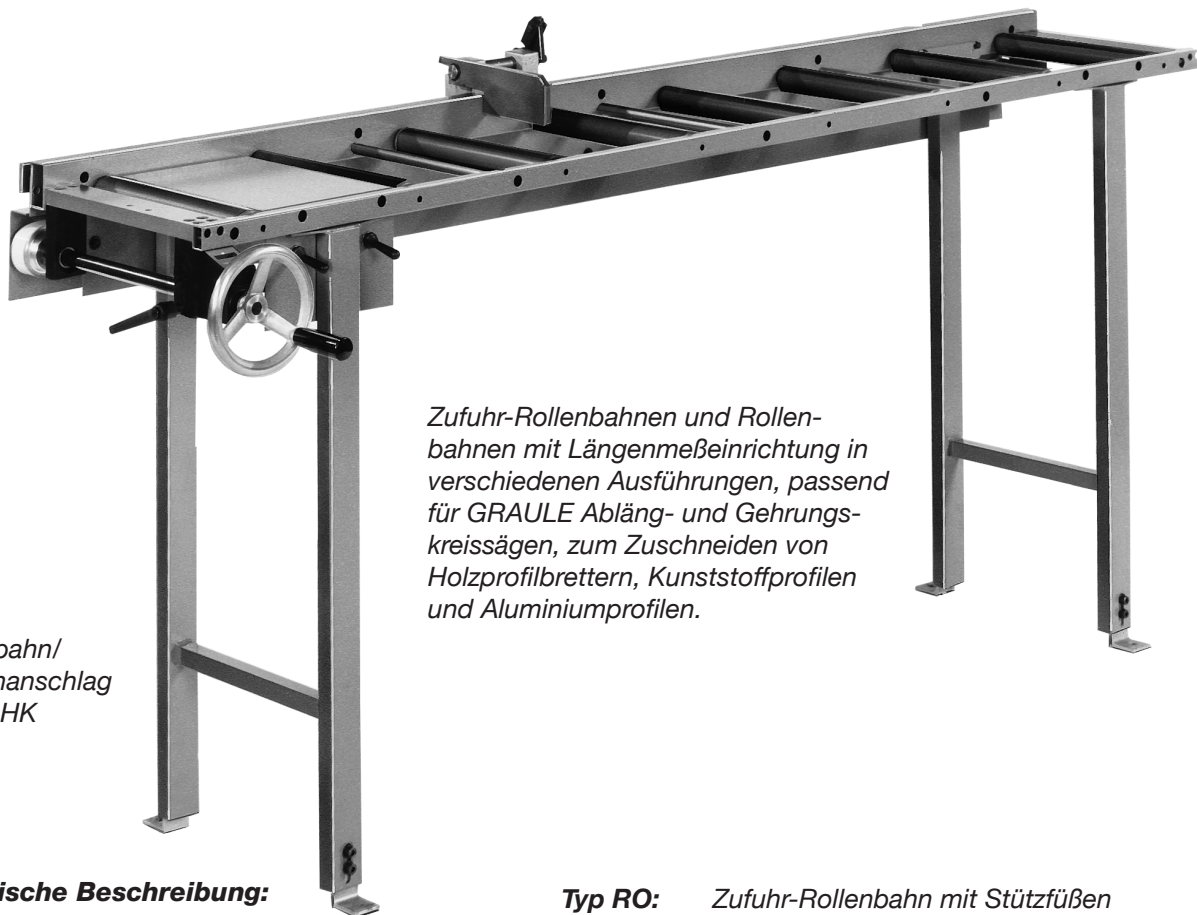


Rollenbahnen/Längenanschläge



Rollenbahn/
Längenanschlag
Typ RLHK

Zufuhr-Rollenbahnen und Rollenbahnen mit Längenmeßeinrichtung in verschiedenen Ausführungen, passend für GRAULE Abläng- und Gehrungskreissägen, zum Zuschneiden von Holzprofilbrettern, Kunststoffprofilen und Aluminiumprofilen.

Technische Beschreibung:

- Kugelgelagerte Kunststoffrollen mit 40 mm Durchmesser
- Tragkraft pro Rolle ca. 30 kg
- Rollenbreite 300 mm
- Rollenabstand ca. 300 mm
- Arbeitshöhe 885 +/- 10 mm
- Baulänge 2 m, 3 m, 4 m, 5 m oder 6 m
- Anschlagplatte abgefedert
- mit Anschlußstück für GRAULE Ablängsägen

Die Rollenbahnen gibt es sowohl für Anbauseite links als auch für Anbauseite rechts.

Bei Bestellung Anbauseite und Maschinentyp angeben.

Die Rollenbahnen/Längenanschläge der Typen RLH und RLHK können auch mit einem direkten elektronischen Wegmeßsystem über Magnetband angeboten werden.

Alle Rollenbahntypen könne auch für den Anbau an Maschinen anderer Hersteller geliefert werden.

Typ RO: Zufuhr-Rollenbahn mit Stützfüßen

Typ RLK: Rollenbahn/Längenanschlag mit nach hinten wegklappbarem Materialanschlag, mm Skala und mit Stützfüßen

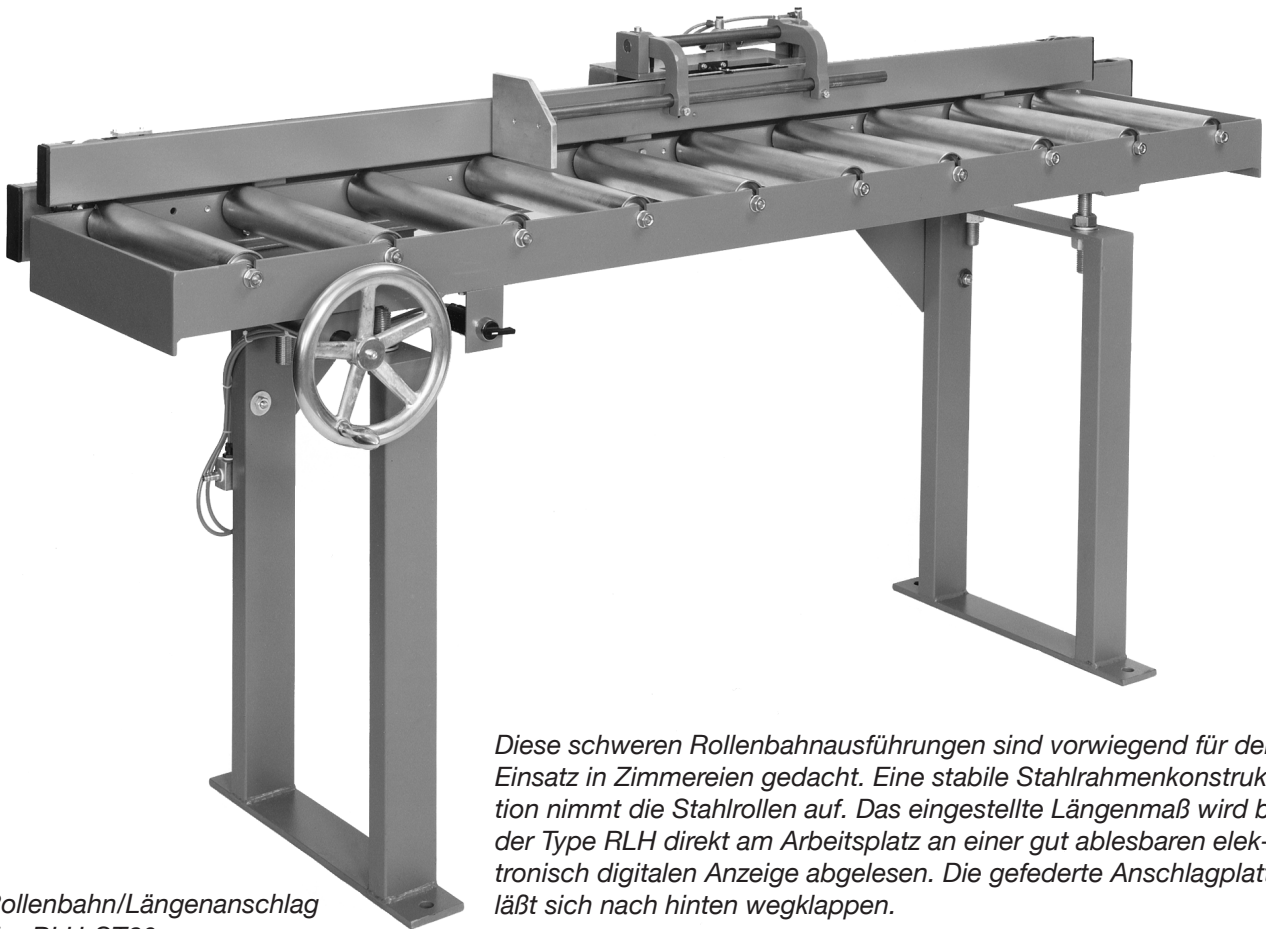
Typ RLH: Rollenbahn/Längenanschlag mit nach hinten wegklappbarem Materialanschlag, Anschlagsschieber über Handrad vom Arbeitsplatz aus verstellbar, elektronische digitale Maßanzeige und mit Stützfüßen

Typ RLHK: Rollenbahn/Längenanschlag wie Typ RLH, jedoch Materialanschlag pneumatisch vom Arbeitsplatz aus nach hinten wegklappbar

Anschlagsschieber
der Type RLK,
RLH und RLHK
Anschlagplatte
nach hinten
wegklappbar



Rollenbahnen/Längenanschläge schwere Ausführung für Zimmereien



Rollenbahn/Längenanschlag
Typ RLH-ST60

Diese schweren Rollenbahnausführungen sind vorwiegend für den Einsatz in Zimmereien gedacht. Eine stabile Stahlrahmenkonstruktion nimmt die Stahlrollen auf. Das eingestellte Längenmaß wird bei der Type RLH direkt am Arbeitsplatz an einer gut ablesbaren elektronisch digitalen Anzeige abgelesen. Die gefederte Anschlagplatte läßt sich nach hinten wegklappen.

Technische Beschreibung:

- Kugelgelagerte verzinkte Stahlrollen mit 60 mm Durchmesser
- Rollenbreite 400 mm
- Tragkraft je Rolle ca. 80 kg
- Rollenabstand 200 mm
- Arbeitshöhe 885 +/- 30 mm
- Anschlagsschulter hinten 80 mm hoch
- Abstand der FüÙe ca. 1500 mm
- Anschlußstück für GRAULE Ablängsäge
- Längen von 2 m bis 13 m mit 0,5 m Stufung

Achtung: Die Baulänge der Typen RLH-ST 60 und RLE entspricht der Rollenbahn plus 700 mm!
Bei allen Längenanschlügen ist die Anschlagplatte nach hinten wegklappbar und abgefedert.

Bei Bestellung Anbauseite und Maschinentyp angeben.

Typ RO-ST60:

Zufuhrrollenbahn

Typ RLK-ST60:

Rollenbahn/Längenanschlag mit von Hand verstellbarem Anschlagsschieber und mm-Skala

Typ RLH-ST60:

Rollenbahn/Längenanschlag mit über Handrad vom Arbeitsplatz aus verstellbarem Anschlagsschieber, Klemmung des Schlittens pneumatisch, Maß über elektronisch digitale Anzeige am Arbeitsplatz ablesbar

Typ RLE-ST60:

Rollenbahn/Längenanschlag mit programmierbarem elektronischem Längenmeßsystem TIGER STOP.

GRAULE Maschinenbau GmbH

Robert-Bosch-StraÙe 7, D-73431 Aalen

Tel. (+49) 07361 49511, Fax (+49) 07361 49521, info@graule.de, www.graule.de